



PAWIN ENGINEERING
expert in spray technology

ผู้นำด้านระบบหัวสเปร์ย

HIGH EXPERTISE & WORLD-CLASS PRODUCTS

Our goal is to help customers optimize spraying operations and create more sustainable manufacturing practices.



Spraying Systems Co.®
Experts in Spray Technology

ภาวิน เอ็นจิเนียริ่ง ก่อตั้งขึ้นในปี 2534 ด้วยแนวคิดและความตั้งใจของวิศวกรที่มีประสบการณ์ด้านการผลิตยาวนาน และมีทีมงานวิศวกรที่มีประสบการณ์ด้านต่างๆ อาทิ เช่น ด้านเครื่องกล ด้านไฟฟ้า ด้านออโตเมชัน และด้านอุตสาหกรรม บริษัทฯ มีความเชี่ยวชาญในเทคโนโลยีด้านการสเปรย์ด้วยประสบการณ์อันยาวนาน เราได้พัฒนาโซลูชันการสเปรย์ขึ้นมาเพื่อตอบสนองความต้องการของลูกค้าของเรา ที่ต้องการระบบหัวสเปรย์ที่มีประสิทธิภาพและถึงจุดคุ้มทุนเร็ว เราปรับออกแบบตามลักษณะหน้างาน ติดตั้ง commissioning และรับประกันหลังการขาย เพื่อให้ลูกค้าได้ระบบหัวสเปรย์ที่เหมาะสมกับหน้างาน อีกทั้งยังดูแลรักษาง่าย เพื่อให้ระบบของท่านทำงานได้มีประสิทธิภาพและยาวนาน โดยเราเลือกสรรอุปกรณ์คุณภาพสูงและใช้เทคโนโลยีอันทันสมัยจากบริษัทชั้นนำของโลกเพราะฉะนั้น เราจึงได้รับความไว้วางใจจากลูกค้าหลากหลายอุตสาหกรรมในการเลือกใช้โซลูชันของเรา เป้าหมายของเราคือเรามุ่งมั่นที่จะเพิ่มประสิทธิภาพและแก้ปัญหาเกี่ยวกับงานสเปรย์ให้ลูกค้าของเรา อีกทั้งยังช่วยลูกค้าของเราพัฒนาความยั่งยืนด้านการผลิตอันเกี่ยวเนื่องกับเทคโนโลยีงานสเปรย์

PAWIN ENGINEERING

expert in spray technology



บริษัทดำเนินกิจการ
มานานกว่า 32 ปี

ฐานลูกค้ามากกว่า
5,000 ราย

สินค้าและบริการ
ครอบคลุมครบวงจร
มากกว่า 10,000
ชนิด

สินค้าของจากผู้ผลิต
ชั้นนำของโลก
มาตรฐาน ISO9001,
ISO14001

OUR CUSTOMERS



OUR SOLUTIONS

สินค้าและบริการของเรา

SPRAY NOZZLES

- Automatic nozzles
- Air atomizing nozzles
- Hydraulic nozzles
- Air drying and blow-off
- Spray guns
- Tank cleaning
- Spray drying
- High pressure

1

SPRAY SYSTEMS

- Drying and blow-off
- Humidification
- Coating
- Lubrication
- Cleaning
- Gas cooling
- Disinfection systems
- PathoSans

2

INJECTORS & MANIFOLDS

- Injectors, Lances and Quills
- Spray Manifolds
- Standard Headers
- Shower Headers

3

OUR SOLUTIONS

สินค้าและบริการของเรา

SPRAY CONTROL

- Spray Controllers

4

SERVICES

- Testing Services
- Modeling Services

5

OUR SOLUTIONS



SPRAY NOZZLES



01.

Spray Nozzles

- Automatic nozzles
- Air atomizing nozzles
- Hydraulic nozzles
- Air drying and blow-off nozzles
- Spray guns
- Tank cleaning
- Spray drying
- High pressure

SPRAY NOZZLES

AUTOMATIC NOZZLES

Electrically-actuated hydraulic



- ความเร็วในการเปิด-ปิดสูงสุด 25,000 รอบต่อนาที โดยไม่ฟุ้งกระจาย
- มี spray pattern และอัตราการไหลให้เลือกหลายหลาย

Electrically-actuated air atomizing



- ความเร็วในการเปิด-ปิดสูงสุด 10,000 รอบต่อนาที ขนาดละอองละเอียดและสามารถปรับอัตราการไหลให้น้อยได้
- มีหัว setup ให้เลือกหลากหลาย

Air-actuated hydraulic



- ออกแบบมาให้สเปรย์ได้แม่นยำ
- ใช้ลมในการควบคุมการเปิด-ปิดของหัวสเปรย์ได้ถึง 180 รอบต่อนาที
- มี spray pattern ให้เลือกหลากหลายและแรงดันสูงสุดถึง 275 บาร์

Air-actuated air atomizing



- ใช้ลมในการควบคุมการเปิด-ปิดของหัวสเปรย์ได้ถึง 180 รอบต่อนาที
- เป็นหัวแบบ air atomizing

SPRAY NOZZLES

AIR ATOMIZING NOZZLES

Type

- Pressure spray setup
- Siphon/ gravity-fed spray setup

Spray Pattern

- Flat spray
- Round spray
- 360 deg circular spray

Flow Rate

- Up to 170 lpm

Size

- 1/8" - 1" NPT/ BSPT (F)

Material

- Nickel-plated Brass, SS, Kynar

- Deflected flat spray
- Elliptical spray
- Wide angle round spray



SPRAY NOZZLES

FULL CONE NOZZLES

Type

- Conventional
- Quick-connect
- Maximum free passage

Spray Pattern

- Standard
- Wide angle
- Narrow angle

Spray Angle

- 15 ... 170 deg

Flow Rate

- 0.19 ... 32,530 LPM

Pressure

- Up to 25 bar

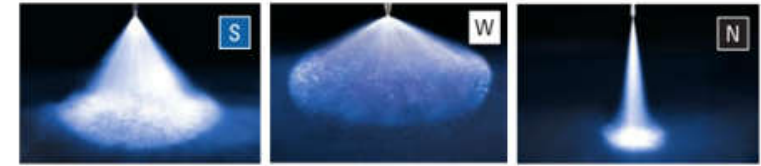
- Square
- Wide angle square
- Oval

Material

- Brass, SS303/316, PVC, Hardened Stainless Steel, Kynar, PP, ProMax, PTFE, ...

Size

- 1/8" ... 12"
- Thread BSPT/ NPT (M/F) or Flange



S STANDARD ANGLE SPRAY | W WIDE ANGLE SPRAY | N NARROW ANGLE SPRAY



SPRAY NOZZLES

FLAT SPRAY NOZZLES

Type

- Conventional
- Quick-connect

Spray Pattern

- Standard
- Wide angle
- Narrow angle

Spray Angle

- 0 ... 170 deg

Flow Rate

- 0.013 ... 4,720 LPM

Pressure

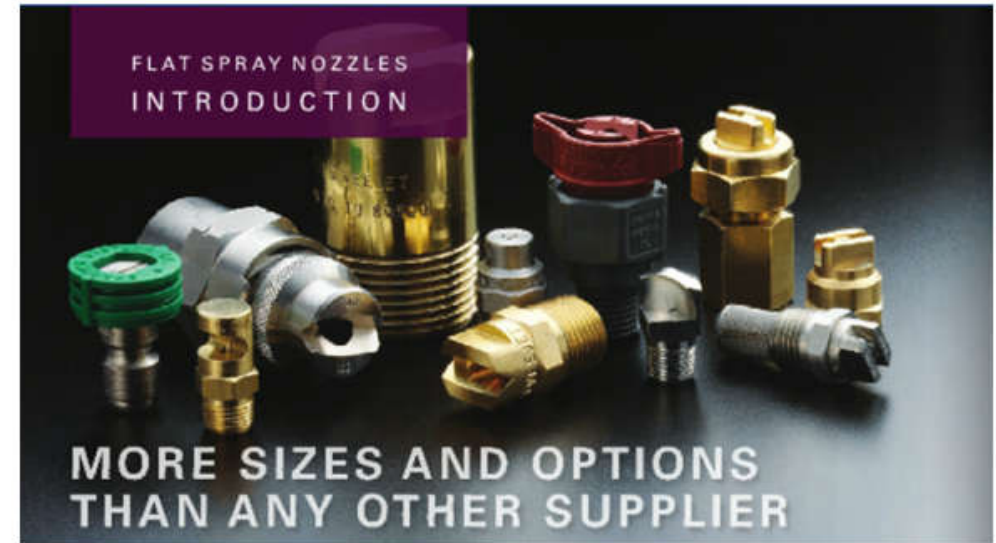
- Up to 275 bar

Size

- 1/8" ... 12"
- Thread BSPT/ NPT (M/F)

Material

- Brass, SS303/316/ 400, PVC, Hardened Stainless Steel, ProMax, ...



SPRAY NOZZLES

HOLLOW CONE NOZZLES

Type

- Conventional
- Quick-connect

Spray Pattern

- Standard
- Wide angle
- Extra wide angle

Spray Angle

- 43 ... 180 deg

Flow Rate

- 0.19 ... 12,568 LPM

Pressure

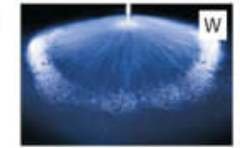
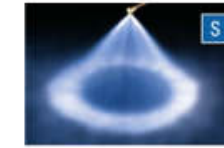
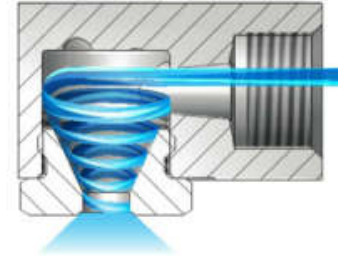
- Up to 138 bar

Size

- 1/8" ... 6"
- Thread BSPT/ NPT (M/F) or Flange

Material

- Brass, SS303/309/ 316, Hardened Stainless Steel, PP, PVC, PTFE, ...



S STANDARD ANGLE SPRAY | W WIDE ANGLE SPRAY



SPRAY NOZZLES

FINE SPRAY NOZZLES

Type

- Conventional

Spray Pattern

- Standard
- Narrow angle
- Wide angle

Spray Angle

- 30 ... 165 deg

Flow Rate

- 186 ... 30,945 LPH

Pressure

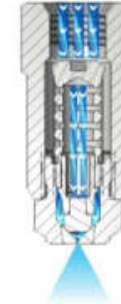
- Up to 69 bar

Size

- 1/4" ... 1-1/2"
- Thread BSPT/ NPT (M/F)

Material

- Brass, SS303/ 316, PVC, ...



S STANDARD ANGLE SPRAY | W WIDE ANGLE SPRAY | N NARROW ANGLE SPRAY



SPRAY NOZZLES

HIGH PRESSURE NOZZLES

Application

- ฟันสี
- ฟันทาวหรือน้ำยาฟันนิค
- ฟันทำเครื่องหมายถนน
- ฟันเคลือบสารเคมี
- ใช้กับหุ่นยนต์
- ฟันซิลต่างๆ ในรถยนต์
- ฟันภายในท่อ
- ทำความชื้น
- เคลือบกระเบื้อง
- ล้างทำความสะอาดด้วยแรงดันสูง

Flow Rate

- 0.037 ... 290 LPM

Spray Pattern

- Flat Spray
- Even-edge Flat Spray
- Solid Stream
- Hollow Cone

Pressure

- Up to 4,000 bar

Spray Angle

- 0 ... 110 deg

Material

- 400 series Stainless Steel
- Tungsten Carbide



SPRAY NOZZLES

PAWIN

AIR DRYING & BLOW-OFF NOZZLES

COMPRESSED AIR



คุณสมบัติ

- ประหยัดพลังงาน ลดค่าไฟ
- ลดเสียง
- เพิ่มประสิทธิภาพในการเป่าแห้งและเป่าฝุ่น

BLOWER AIR



คุณสมบัติ

- ประหยัดพลังงานได้ถึง 80%
- ลดเสียง
- การดูแลรักษาต่ำ
- ลมสะอาด
- เพิ่มประสิทธิภาพในการเป่าแห้งและเป่าฝุ่น

SPRAY NOZZLES

PAWIN

SPRAY GUNS

คุณสมบัติ

- มีจับออกแบบพิเศษ ช่วยต่อการควบคุมการฉีด ลดการเมื่อยล้า
- ตัวปืนจับกระชับมือ ป้องกันการลื่นหลุดมือ



Low Pressure GunJet Spray Guns

- Hot water washdown, Rinsing, Chemical dosing, Pest control, Sanitizing, Air blow-off, Cooling parts, Produce washing
- Capacity: 7.6 - 83 lpm
- Pressure: Up to 17 bar



Medium Pressure GunJet Spray Guns

- Adhesive spray, Parts washing, Air blow-off, Filter cleaning, Product coating, Car washing, Painting, Chemical coating
- Capacity: 19 - 57 lpm
- Pressure: Up to 69 bar



High Pressure GunJet Spray Guns

- High pressure washing, Plant clean-up, Steam cleaning, Release agent spraying, Seal coating, Floor cleaning, Heavy equipment washing
- Capacity: 19 - 38 lpm
- Pressure: Up to 345 bar

SPRAY NOZZLES

TANK CLEANING NOZZLES



คุณสมบัติ

- เพิ่มประสิทธิภาพในการล้างให้ทั่วถึงและสม่ำเสมอ
- ปลอดภัยต่อพนักงาน โดยพนักงานไม่ต้องเข้าไปในถัง เพื่อล้างทำความสะอาด ลดการเข้าที่อับอากาศ
- ลดเวลาการล้าง เพิ่มเวลาการผลิต
- ประหยัดค่าใช้จ่ายทั้งแรงงาน น้ำ สารเคมีและค่าบำบัดน้ำเสีย



FIXED



FLUID-DRIVEN
REACTIONARY
FORCE



FLUID-DRIVEN
CONSTANT
SPEED



TURBINE



MOTOR-DRIVEN

SPRAY NOZZLES

SPRAY DRY NOZZLES



คุณสมบัติ

- เพิ่มประสิทธิภาพ Spray Dryer
- พาร์ทเนอร์ของเราเป็นผู้บุกเบิกด้าน Spray Dry Nozzle ตั้งแต่ปี 1937
- มีสินค้าให้เลือกหลายไม่ว่าจะเป็นดีไซน์แบบ Swirlchamber, core หรือ Whirlchamber มีออฟชั่นให้เลือกหลายสำหรับการใช้งานของท่าน
- ทนทาน ยืดอายุการใช้งานได้ถึง 50%
- เพิ่มผลผลิตถึง 20% ลดเวลาในการบำรุงรักษา ลดการอุดตัน เพิ่ม bulk density



SB SprayDry Nozzles
ดีไซน์แบบ Slotted core สำหรับงาน
อัตราการไหลปานกลาง



SK SprayDry Nozzles
ดีไซน์แบบ Slotted core สำหรับงาน
อัตราการไหลต่ำ



SV SprayDry Nozzles
ดีไซน์แบบ Swirlchamber ขึ้นเดียว
สำหรับงานอัตราการไหลปานกลางถึงสูง



WhirlJet SprayDry Nozzles
ดีไซน์แบบ Whirlchamber สำหรับงาน
อัตราการไหลสูง

OUR SOLUTIONS



AUTOMATED SPRAY SYSTEMS



02.

Automated Spray Systems

รับออกแบบ ติดตั้ง เดินท่อ ทำระบบคอนโทรล สร้างเครื่องและระบบสเปรย์อัตโนมัติ

- Drying and Blow-off Solutions
- Humidification
- Coating
- Lubrication
- Cleaning
- Gas Cooling
- Disinfection System
- PathoSans System

AUTOMATED SPRAY SYSTEM

DRYING AND BLOW-OFF SOLUTIONS

รับออกแบบและติดตั้งงาน Turnkey ระบบเป่าแห้งและเป่าฝุ่นต่างๆ ตามความเหมาะสมของการใช้งาน เช่น เป่าบรรจุภัณฑ์ เป่าผลิตภัณฑ์ เป่าฝุ่น โดยคำนึงถึงประสิทธิภาพสูงสุดในการเป่าให้ครอบคลุมทุกบริเวณ แม้ในมุมอับ (deadzone) อุปกรณ์ทนทาน การดูแลรักษาน้อย ระบบการติดตั้งมีมาตรฐาน

คุณสมบัติ

- ลดพลังงานและประหยัดค่าใช้จ่าย
- เพิ่มประสิทธิภาพในการเป่าแห้ง
- เพิ่มผลผลิตและความเร็วในการผลิต
- ลดมลพิษทางเสียง
- รับประทาน



AUTOMATED SPRAY SYSTEM

HUMIDIFICATION

การทำความชื้นในกระบวนการผลิตและสิ่งแวดล้อมในอาคารมีความสำคัญต่อ การเก็บรักษาสินค้าและวัตถุดิบ การทำงานของอุปกรณ์และเครื่องจักร นอกจากนี้ ไฟฟ้าสถิตจะเกิดขึ้นเมื่อความชื้นในอากาศต่ำกว่า 45%RH เราได้นำเทคโนโลยีด้านการเพิ่มความชื้นในอากาศ

คุณสมบัติ

- เพิ่มผลผลิต
- รักษาหรือเพิ่มคุณภาพของผลิตภัณฑ์
- พัฒนาสภาพแวดล้อมการทำงาน



AUTOMATED SPRAY SYSTEM

COATING

ประสิทธิภาพในการพ่นเคลือบผิวผลิตภัณฑ์ด้วยของเหลวส่งผลโดยตรงต่อคุณภาพสินค้า เทคโนโลยี Precision Spray ของเราทำให้การเคลือบเป็นไปอย่างสม่ำเสมอ สามารถควบคุมปริมาณของเหลวได้ ลดปริมาณของเสียจากการพ่นที่ฟุ้งมากเกินไป รวมถึงพ่นเคลือบที่ทับซ้อนกัน

คุณสมบัติ

- เพิ่มผลผลิต
- เพิ่มคุณภาพของสินค้า
- ลดปริมาณของเสีย
- ง่ายต่อการใช้งาน
- **Application-specific Solutions** โซลูชันที่ออกแบบมาเฉพาะการใช้งานของท่าน จากประสบการณ์อันยาวนานที่ทำให้อุตสาหกรรมต่างๆ



FOOD SAFETY FOR MEAT & POULTRY
สำหรับสเปรย์ ANTIMICROBIAL หรือ สารฆ่าเชื้อ



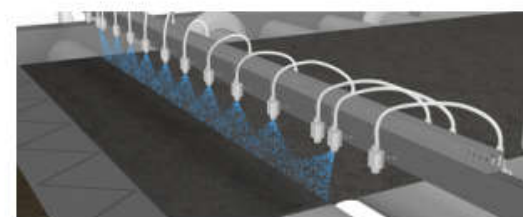
FOOD SAFETY FOR BAKERY & CHEESE
สำหรับสเปรย์สารยับยั้งเชื้อรา



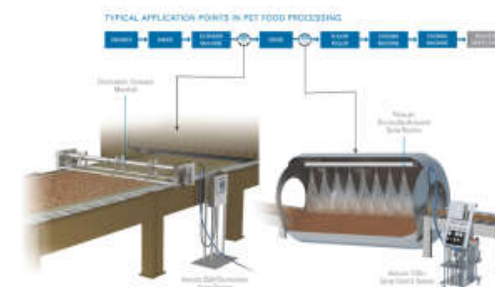
PANELSPRAY ENGINEERED WOOD
สำหรับสเปรย์ให้ความชื้น, สาร release agent, resin, wax และอื่นๆ อย่างแม่นยำในการผลิตไม้



ACCUCOAT TEMPERATURE-CONTROLLED
สำหรับสเปรย์ของเหลวที่มีความหนืด สำหรับทั้งแบบสเปรย์บนสายพาน หรือสเปรย์ใน pan



FLOOR AND CARPET COATING
สำหรับสเปรย์สารป้องกันการติดไฟหรือสารป้องกันการเกาะติด และสารเคมีอื่นๆ



SPRAY SYSTEMS FOR PET FOOD
สำหรับสเปรย์ antioxidant, vitamin, additive สารเคมีต่างๆ สำหรับโรงงานผลิตอาหารสัตว์

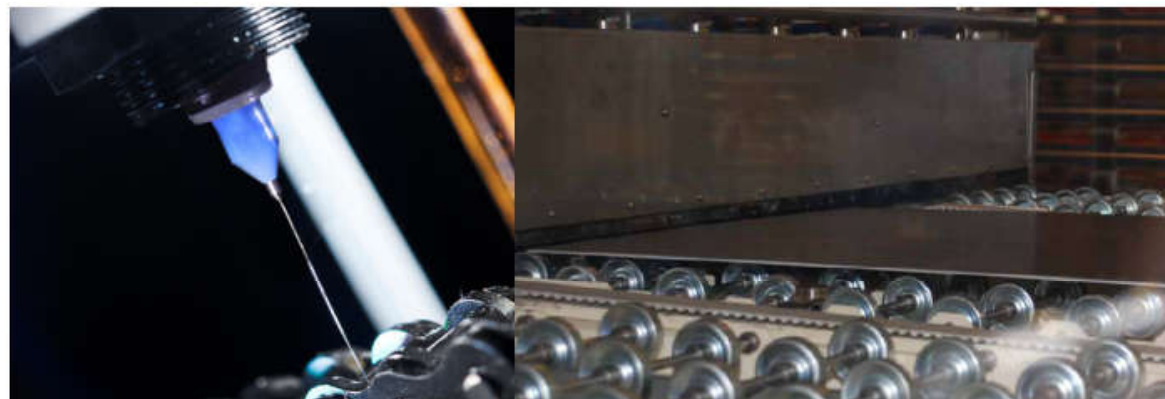
AUTOMATED SPRAY SYSTEM

LUBRICATION

ระบบหล่อลื่นของทางเราจ่ายน้ำมันหล่อลื่นไปยังเป้าหมายในปริมาณที่แม่นยำและมีของเสียน้อยที่สุดในปริมาณที่น้อยที่สุด ระบบของเราเหมาะสำหรับงานหล่อลื่นสายพานโซ่, คอยล์โลหะ, แม่พิมพ์ต่างๆ, เครื่องจักร, เครื่องมือ, แผ่นโลหะก่อนการบีบขึ้นรูป

คุณสมบัติ

- แม่นยำ ทั่วถึง สามารถทำงานสอดคล้องกับความเร็วในการผลิตที่เปลี่ยนไป
- ลดปริมาณน้ำมันหล่อลื่นได้ถึง 70%
- สามารถควบคุมการสเปรย์ได้ สเปรย์เฉพาะปริมาณที่มีชิ้นงาน
- ลดการ overspray และการฟุ้งกระจาย
- ลดการบำรุงรักษา ปลอดภัยต่อพนักงาน



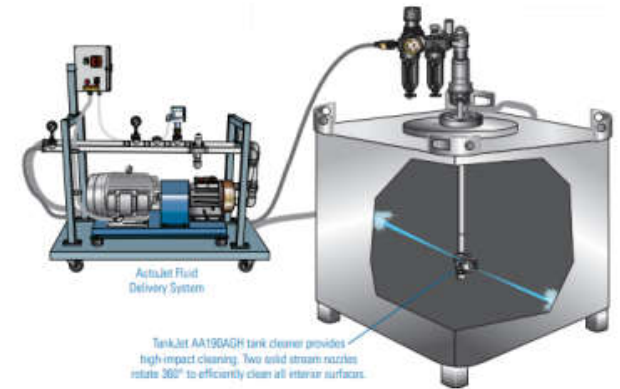
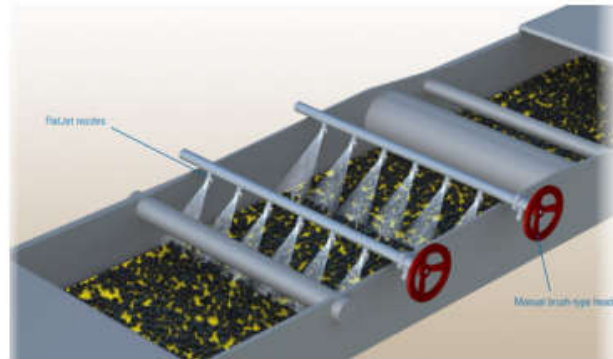
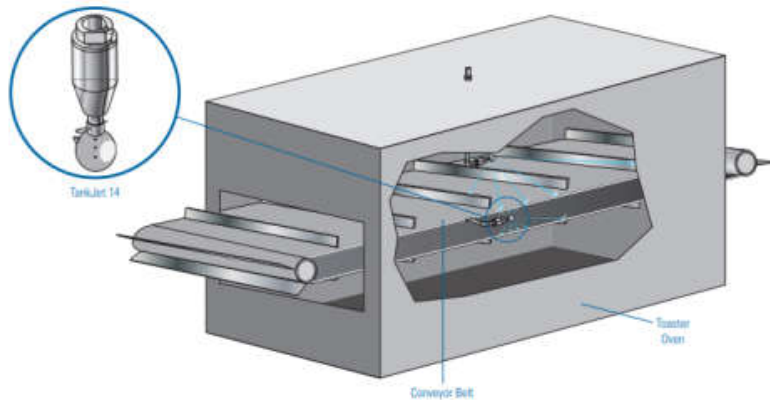
AUTOMATED SPRAY SYSTEM

CLEANING

ไม่ว่าจะเป็นล้างชิ้นส่วน สายพาน ถัง รถ หรือ ล้างด้วยแรงดันสูง เรามีโซลูชันสำหรับท่าน

คุณสมบัติ

- เพิ่มประสิทธิภาพในการล้าง
- ลดปริมาณน้ำ สารเคมี และของเสียจากกระบวนการล้าง
- เพิ่มการผลิต



AUTOMATED SPRAY SYSTEM

GAS COOLING

ระบบควบคุมแบบ closed-loop control สำหรับงานลดอุณหภูมิ, ควบคุมความชื้นและปริมาณของแก๊ส เพื่อควบคุมการปล่อยแก๊สอย่างมีประสิทธิภาพและเพิ่มประสิทธิภาพเครื่อง ESP เหมาะสำหรับโรงงานซีเมนต์, โรงงานกระดาษ, โรงไฟฟ้า, โรงเหล็กและโรงเผาขยะ

คุณสมบัติ

- ระบบควบคุมอัตราการไหลของลมและของเหลวอัตโนมัติ อ้างอิงถึงอุณหภูมิของแก๊ส เพื่อการลดอุณหภูมิที่แม่นยำ
- เพิ่มประสิทธิภาพสูงสุดให้ระบบ ESP
- ไม่มีการเกาะติดของ sludge ลดการเกิด wetting
- เพิ่มอายุการใช้งานของอุปกรณ์สำคัญ เช่น ระบบพัดลม ระบบท่อดัก เนื่องจากการลดลงของความเร็วของแก๊ส
- สามารถเลือกได้ทั้งหัวฉีดแบบ hydraulic หรือ gas atomizing



AUTOMATED SPRAY SYSTEM

DISINFECTION SYSTEMS

ระบบฆ่าเชื้อ FogJet Disinfection System ใช้หัวฉีดในการสเปรย์สารทำความสะอาด สามารถพ่นสารฆ่าเชื้อได้ทั้งในพื้นที่เล็กไปจนถึงใหญ่ เช่น ห้องประชุม ออฟฟิศ โรงงานอุตสาหกรรม หัวพ่นสามารถผลิตหมอกได้ละเอียด สามารถพ่นครอบคลุมพื้นที่ได้สม่ำเสมอ ในขณะที่ไม่ทำให้พื้นผิวเปียก ระบบสามารถทำงานได้แบบ manual หรือแบบอัตโนมัติ ทุกระบบออกแบบมาเพื่ออำนวยความสะดวกการใช้งานและทนทาน



AUTOMATED SPRAY SYSTEM

PATHOSANS SYSTEMS

PathoSans on-site generation system ระบบผลิตน้ำยาทำความสะอาดและฆ่าเชื้อ สำหรับสถานที่ต่างๆ อาทิเช่น โรงงาน โรงฟักไข่ โรงผลิตอาหาร โรงเหล้า โรงเบียร์ ฟาร์ม ต่างๆ โรงแรม ร้านอาหาร สถานที่จัดงาน สถานศึกษา บ้านพักคนชรา อาคารสำนักงาน ระบบ จะใช้เพียง น้ำ, เกลือ และไฟฟ้าเพื่อผลิตน้ำยาดังต่อไปนี้

- PathoClean - น้ำยาทำความสะอาดและกำจัดคราบไขมันโซเดียมไฮดรอกไซด์
- PathoCide - น้ำยาฆ่าเชื้อกรดไฮโปคลอรัส

คุณสมบัติ

- มีประสิทธิภาพในการทำความสะอาดและฆ่าเชื้อ โดยผ่านการทดสอบความสามารถ การทำความสะอาด, การทดสอบความระคายเคือง, การทดสอบความสามารถในการฆ่าเชื้อ
- ไม่ระคายเคืองกับผิวหนัง
- ประหยัด ลดการใช้บรรจุภัณฑ์
- เป็นมิตรต่อสิ่งแวดล้อม



OUR SOLUTIONS



SPRAY LANCES AND HEADERS



03.

Spray Lances and Headers

รับออกแบบ ติดตั้ง เดินท่อ ทำระบบคอนโทรล สร้างเครื่องและระบบสเปรย์อัตโนมัติ Spray Lance, Manifold และ Injector ของเราส่งปริมาณของเหลวและแก๊สที่เหมาะสมไปยังหัวฉีด ช่วยต่อการดูแลรักษาและติดตั้ง ผ่านมาตรฐาน ASME Boiler & Pressure Vessel Code (BPVC); ASME U-Stamp Vessel Manufacturing; ASME B31.1; ASME B31.3 และ ASME BPVC Section IX

SPRAY LANCES AND HEADERS

INJECTORS, LANCES AND QUILLS

เลือก Injector, Lances และ Quills ของเราสำหรับงาน tank cleaning, gas cooling and conditioning, desuperheating, quenching, humidifying, wash water, chemical injection หรือ NOX control เพื่อประสิทธิภาพสูงสุดในการสเปรย์ เราปรับออกแบบและ validate โดยใช้ Computational Fluid Dynamics modeling หรือ Fluid Structure Interaction และซอฟต์แวร์ ลิขสิทธิ์ของ Spraying Systems สำหรับคำนวณขนาดและประเภทของหัวฉีด รวมถึงตำแหน่งการติดตั้ง ผู้ผลิตได้เรการรับรอง ISO 9001-2018, ISO14001-2018, ASME BPVC Section VIII} Canadian Registration Number และ Pressure Equipment Directive นอกจากนี้ เราสามารถให้บริการงานทดสอบได้ดังต่อไปนี้ Hydrostatic testing, Material traceability, Liquid penetrant examination, Radiographic examination, Visual testing, Weld maps testing และ Ultrasonic examination

Our Solutions

- Solutions for Refineries - Water Wash Injector, Torch Oil Injector, Naphtha Cracking Injector, Two-Fluid Retractable Injector, NOx FloMax Injector, Hydraulic Injector, Bypass Duct Cooling, ...
- Solutions for Petrochemical/ Chemical - Chemical Injection Injector, Propane Quench Injector, CBA Sulfur Gun, ...
- Solutions for Pollution Control - NOx Control Injector, SprayDry Absorber Injector, ...
- Solutions for Power Plants - Desuperheating, Air Saturation, ...
- Solutions for Cement Plants - Lime Klin Quench Injector, Gas Cooling Injector,...
- Solutions for Steel Mills - Gas Cooling Injector,...



SPRAY LANCES AND HEADERS

HEADERS, MANIFOLDS AND SHOWERS

รับออกแบบและผลิต header และ manifold สำหรับหัวสเปรย์ เรามีโซลูชันสำหรับ header สำหรับอุตสาหกรรมกระดาษ อุตสาหกรรมยา อุตสาหกรรมอาหาร งานหล่อลื่นและอื่นๆ



Spray Manifold



Sanitary Spray Manifold



Block Manifold



Standard Headers



Tablet Coating Manifold



Paper Machine Shower Header

OUR SOLUTIONS



SPRAY CONTROLLERS



04.

Spray Controllers

รับทำระบบคอนโทรลสำหรับควบคุมหัวสเปรย์

OUR SOLUTIONS



SERVICES



05.

Services

เรามีบริการรับทดสอบและทำ modeling สำหรับเพื่อคาดการณ์และทดสอบประสิทธิภาพการทำงานของหัวฉีด

- Testing Services
- Modeling Services



PAWIN ENGINEERING
expert in spray technology

ผู้นำด้านระบบหัวสเปย์

HOTLINE : 0-2911-4761-5



CONTACT US

PAWIN ENGINEERING CO., LTD.

สำนักงานใหญ่ : 168 อาคาร AXIOM 1 หมู่ 7 ถ. กิ่งแก้ว ต. บางพลีใหญ่ อ. บางพลี สมุทรปราการ
สำนักงานระยอง : 267/72 ถ. สุขุมวิท ต. มาบตาพุดเมืองใหม่ อ. เมือง ระยอง



/PAWINENGINEERING



@PAWINENGINEERING



PAWIN@PAWIN.CO.TH

